

EX1N, 1S

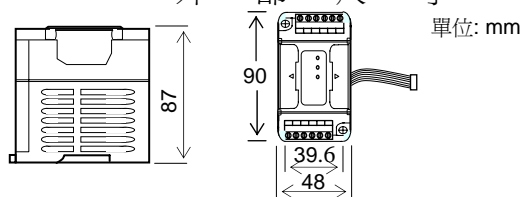
Ex1s2TC (Thermocouple) 使用說明書

此說明書所包含的內容、圖表及說明將會引導讀者對於 Ex1s2TC 特殊功能模組正確的安裝及操作。

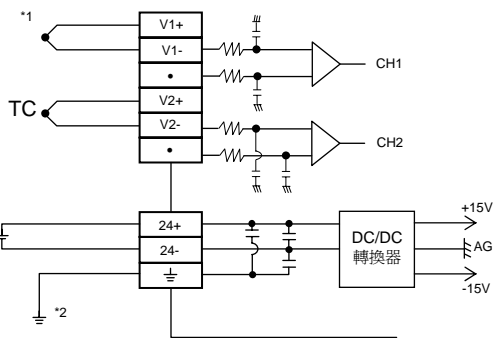
*** 介紹 ***

- 1) 此型號 Ex1s2TC 類比輸入模組(在此之後簡稱為 Ex1s2TC)轉換 2 點 K Type or J Type Thermocouple temperature sensor 類比輸入值為數位值，並發送至 PLC 主機模組。

*** 外部尺寸 ***



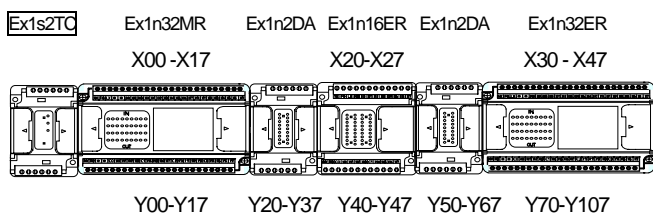
*** 接線圖 ***



- *1 類比輸入線，應將其與其他動力線分離。
- *2 確定連接 接頭至 PLC 主機模組的 接頭。

*** 與可程式控制器連接 ***

- 1) 此模組不佔用任何點數，最多只能連接 1 模組。
- 2) 適用的可程式控制器：Ex1s, Ex1n, Ex2n 系列版本 V2.22 以上。
- 3) Ex1s2TC 由排線於主機左邊與主機連接。



*** 規 格 ***

1. 環境規格

項目	內容
耐電壓	500V AC 1min(於類比輸入接頭及外殼之間)

除了上述外，其他環境規格與可程式控制器主機相同(請參閱可程式控制器說明書)。

2. 電源規格及絕緣方式

項目	內容
類比電路	24V DC±10% 85mA (由外部供給)
數位電路	5V DC 30mA (由主機供給)
絕緣方式	光耦合器絕緣於類比及數位電路之間

3. 性能規格

項目	電壓輸入
類比輸入	K Type or J Type temperature sensor
類比輸出	12bit binary, 11bit + 1 sign bit
解析度	K Type : 0.4°C or 0.72°F
A/D 轉換時間	2 掃描週期 / 1 電路

*** 範 例 程 式 ***

```

M8002
|---| [MOV K0 D8120]: disable 通訊功能
M8002
|---| [MOV K250 D8114]: CH1 offset 值
|---| [MOV K415 D8116]: CH1 每上升 10°C,
|---| 增加 0.415mv
M8002
|---| [MOV K250 D8115]: CH2 offset 值
|---| [MOV K415 D8117]: CH2 每上升 10°C,
|---| 增加 0.415mv
X6
|---| (M8114) : 2TC CH1 致能旗號
M8001
|---| (M8110) : CH1 攝氏度數°C 顯示
X7
|---| (M8115) : 2TC CH2 致能旗號
M8000
|---| (M8111) : CH2 華氏度數°F 顯示
    
```

測量結果存入 D8112(CH1)及 D8113(CH2), unit = 0.1°C

◆不同型號的 Thermocouple Temperature Sensor 只需變更 D8116 及 D8117 的設定值即可

Ex1s2TC-cdoc0406v100b
本公司保留變更機種規格之權利

力揚電機工業有限公司

電話: 886-4-25613700 傳真: 886-4-25613408

網址: <http://www.liyanplc.com>

電子郵件信箱: twliyan@ms16.hinet.net