

EX1N, 1S

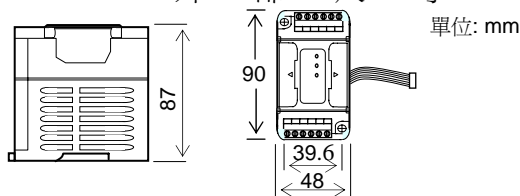
Ex1s2PT 使用說明書 (Platinum temperature sensor PT100)

此說明書所包含的內容、圖表及說明將會引導讀者對於 Ex1s2PT 特殊功能模組正確的安裝及操作。

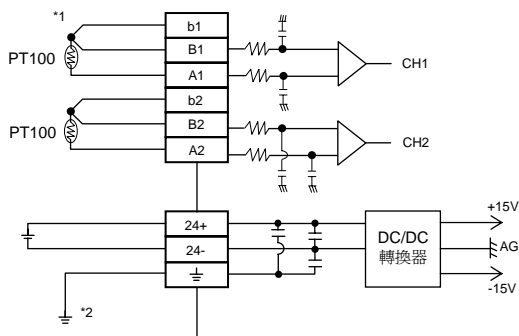
*** 介 紹 ***

- 1) 此型號 Ex1s2PT 類比輸入模組(在此之後簡稱為 Ex1s2PT)轉換 2 點 PT100 類比輸入值為數位值，並發送至 PLC 主機模組。

*** 外 部 尺 寸 ***



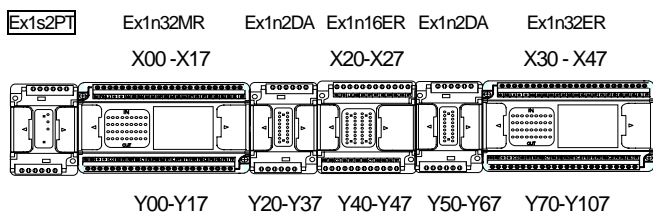
*** 接 線 圖 ***



- *1 類比輸入線，應將其與其他動力線分離。
*2 確定連接 接頭至 PLC 主機模組的 接頭。

*** 與可程式控制器連接 ***

- 1) 此模組不佔用任何點數。最多只能連接 1 模組。
- 2) 適用的可程式控制器：Ex1s, Ex1n, Ex2n 系列版本 V2.22 以上。
- 3) Ex1s2PT 由排線於主機左邊與主機連接。



1. 環境規格

項目	內容
耐電壓	500V AC 1min(於類比輸出接頭及外殼之間)

除了上述外，其他環境規格與可程式控制器主機相同(請參閱可程式控制器說明書)。

2. 電源規格及絕緣方式

項目	內容
類比電路	24V DC±10% 85mA (由外部供給)
數位電路	5V DC 30mA (由主機供給)
絕緣方式	光耦合器絕緣於類比及數位電路之間

3. 性能規格

項目	電壓輸入
類比輸入	Platinum temperature PT100 sensor (100Ω)
類比輸出	12bit binary, 11bit + 1 sign bit
解析度	0.2 to 0.3°C or 0.36 to 0.54°F
A/D 轉換時間	2 掃描週期 / 1 電路

*** 範 例 程 式 ***

```

M8002
|---| [MOV K0 D8120]: 通訊功能禁止
M8002
|---| [MOV K0 D8114]: CH1 offset 值
|---| [MOV K395 D8116]: 每增加 1°C, 電阻增加
|---| 0.395Ω α=0.00395
M8002
|---| [MOV K0 D8115]: CH2 offset 值
|---| [MOV K395 D8117]: CH2 3950PPM/°C
|---| 即α=0.00395
X6
|---| (M8116): 2PT CH1 致能旗號
M8001
|---| (M8110): CH1 攝氏度數°C 顯示
X7
|---| (M8117): 2PT CH2 致能旗號
M8000
|---| (M8111): CH2 華氏度數°F 顯示
    
```

測量結果存入 D8112(CH1)及 D8113(CH2)

◆PT100 溫度係數 3950(PPM): 每°C 電阻變化量為百萬分之 3950,

$$\Delta R = \frac{3950}{10^6} \times 100 = 0.395\Omega$$

即 PT100 每上升 1°C, 電阻增加 0.395Ω, 若使用不同型的測溫電阻只要變更此數值即可。

Ex1s2PT-cdoc0406v100c

本公司保留變更機種規格之權利

力揚電機工業有限公司

電話: 886-4-25613700 傳真: 886-4-25613408

網址: <http://www.liyanplc.com>

電子郵件信箱: twliyan@ms16.hinet.net