

EX1N, 1S

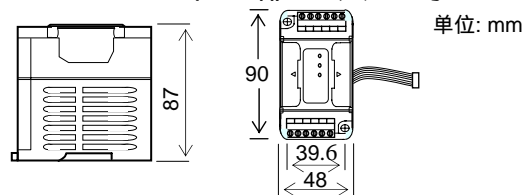
Ex1s2TC (Thermocouple) 使用说明书

此说明书所包含的内容、图表及说明将会引导读者对于 Ex1s2TC 特殊功能模块正确的安装及操作。

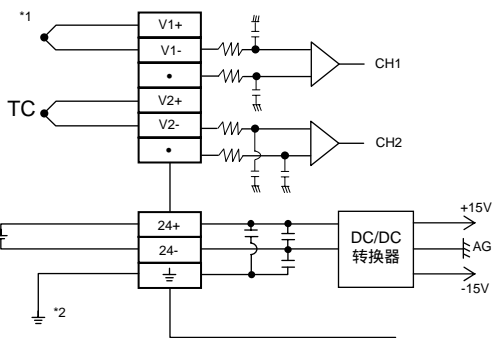
*** 介绍 ***

1) 此型号 Ex1s2TC 模拟输入模块(在此之后简称为 Ex1s2TC)转换 2 点 K Type or J Type Thermocouple temperature sensor 模拟输入值为数字值，并发送至 PLC 主机模块。

*** 外部尺寸 ***



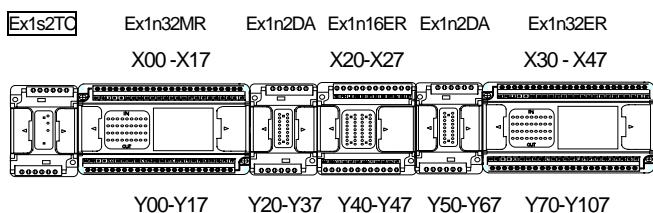
*** 接线图 ***



*1 模拟输入线，应将其与其它动力线分离。
*2 确定连接 接头至 PLC 主机模块的 接头。

*** 与可程式控制器连接 ***

- 1) 此模块不占用任何点数，最多只能连接 1 模块。
- 2) 适用的可程式控制器：Ex1s, Ex1n, Ex2n 系列版本 V2.22 以上。
- 3) Ex1s2TC 由排线于主机左边与主机连接。



1. 环境规格

项目	内容
耐压	500V AC 1min(于模拟输入接头及外壳之间)

除了上述外，其它环境规格与可程式控制器主机相同(请参阅可程式控制器说明书)。

2. 电源规格及绝缘方式

项目	内容
模拟电路	24V DC±10% 85mA (由外部供给)
数字电路	5V DC 30mA (由主机供给)
绝缘方式	光耦合器绝缘于模拟及数字电路之间

3. 性能规格

项目	电压输入
模拟输入	K Type or J Type temperature sensor
模拟输出	12bit binary, 11bit + 1 sign bit
分辨率	K Type : 0.4°C or 0.72°F
A/D 转换时间	2 扫描周期 / 1 电路

*** 范例程式 ***

```

M8002
|---| [MOV K0 D8120] : disable 通讯功能
M8002
|---| [MOV K250 D8114] : CH1 offset 值
|---| [MOV K415 D8116] : CH1 每上升 10°C,
|---| 增加 0.415mv
M8002
|---| [MOV K250 D8115] : CH2 offset 值
|---| [MOV K415 D8117] : CH2 每上升 10°C,
|---| 增加 0.415mv
X6
|---| (M8114) : 2TC CH1 致能旗号
M8001
|---| (M8110) : CH1 摄氏度数°C 显示
X7
|---| (M8115) : 2TC CH2 致能旗号
M8000
|---| (M8111) : CH2 华氏度数°F 显示
    
```

测量结果存入 D8112(CH1)及 D8113(CH2), unit = 0.1°C

◆不同型号的 Thermocouple Temperature Sensor 只需变更 D8116 及 D8117 的设定值即可

Ex1s2TC-zdoc0406v100b
本公司保留变更机种规格之权利

力扬电机工业有限公司

电话: 886-4-25613700 传真: 886-4-25613408

网址: <http://www.liyanplc.com>

电子邮件信箱: twliyan@ms16.hinet.net