

# EX1N, 1S

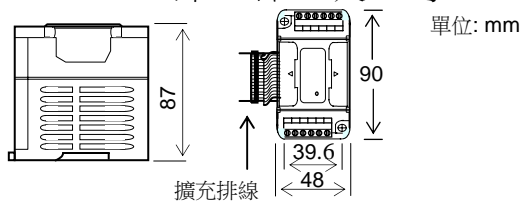
## Ex1nCTOL 使用說明書 (open Collector TO Line driver)

此說明書所包含的內容、圖表及說明將會引導讀者對於 Ex1nCTOL 特殊功能模組正確的安裝及操作。

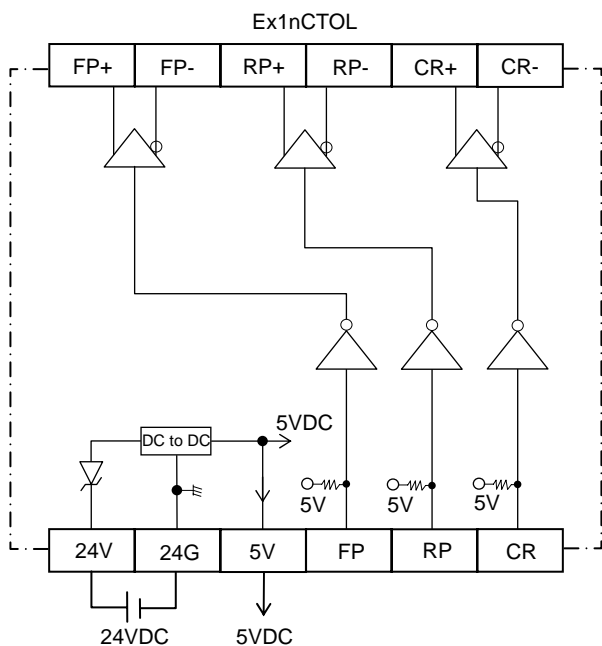
### \*\*\* 介 紹 \*\*\*

1) 此型號 Ex1nCTOL(open Collector TO Line driver)信號轉換模組。最大轉換頻率 400Kpps。

### \*\*\* 外 部 尺 寸 \*\*\*



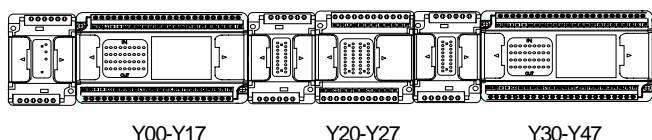
### \*\*\* 接 線 圖 \*\*\*



### \*\*\* 與可程式控制器連接 \*\*\*

- 1) 此模組不佔用任何點數。
- 2) 適用的可程式控制器：Ex1n, Ex2n 系列。
- 3) Ex1nCTOL 由排線於主機右邊與主機連接。

Ex1s2AD    Ex1n32MR    **Ex1nCTOL**    Ex1n16ER    Ex1n1PG    Ex1n32ER  
X00-X17                      X20-X27                      X30-X47



### 1. 電源規格及絕緣方式

項目	內容
電源輸入	24V DC±10% 85mA (由外部供給)
電源輸出	+5V DC
絕緣方式	無

Ex1nCTOL-cdoc0503v100a  
本公司保留變更機種規格之權利

力揚電機工業有限公司

電話: 886-4-25613700 傳真: 886-4-25613408

網址: <http://www.liyanplc.com>

電子郵件信箱: [twliyan@ms16.hinet.net](mailto:twliyan@ms16.hinet.net)