

EX1N, 1S

1. 电源规格及绝缘方式

项目	内容
电源输入	24V DC±10% 85mA (由外部供给)
电源输出	+5V DC
绝缘方式	无

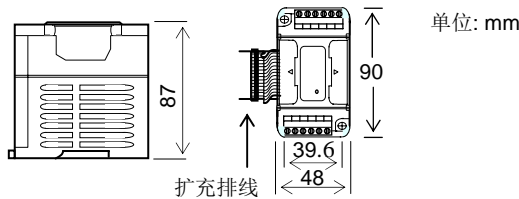
Ex1nLTOC 使用说明书 (Line driver TO open Collector)

此说明书所包含的内容、图表及说明将会引导读者对于 Ex1nLTOC 特殊功能模块正确的安装及操作。

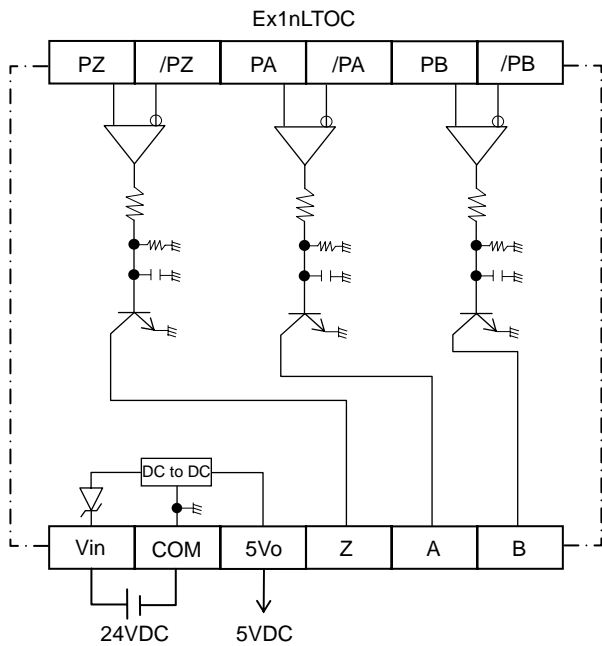
*** 介绍 ***

1) 此型号 Ex1nLTOC(Line driver TO open Collector)信号转换模块。最大转换频率 400Kpps。

*** 外部尺寸 ***



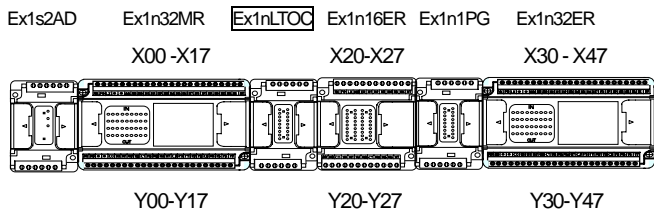
*** 接线图 ***



*** 与可程式控制器连接 ***

- 1) 此模块不占用任何点数。
- 2) 适用的可程控器：Ex1n, Ex2n 系列。
- 3) Ex1nLTOC 由排线于主机右边与主机连接。

Ex1nLTOC-zdoc0406v100d
本公司保留变更机种规格之权利



力扬电机工业有限公司

电话: 886-4-25613700 传真: 886-4-25613408

网址: <http://www.liyanplc.com>

电子邮件信箱: twliyan@ms16.hinet.net