

J3 系列

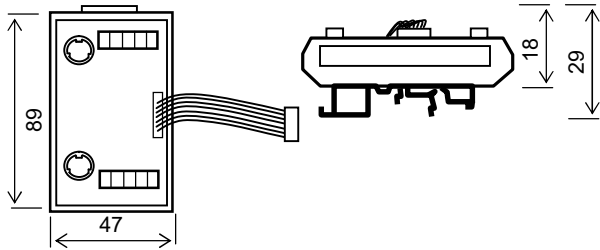
JnRS422BD2 使用說明書

此說明書所包含的內容、圖表及說明將會引導讀者對於 JnRS422BD2 模組正確的安裝及操作。

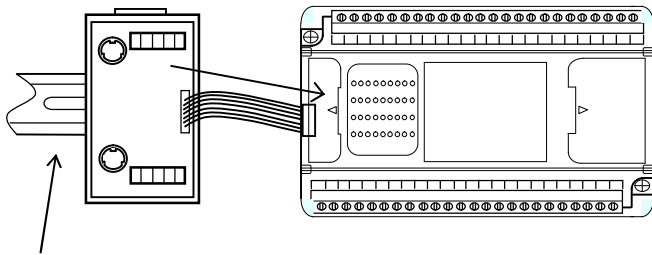
*** 介紹 ***

<外部尺寸>

JnRS422BD2 單位: mm



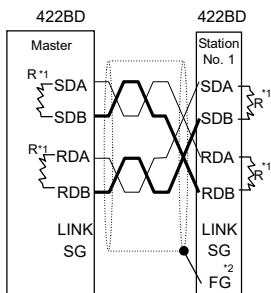
*** 安裝 ***



◆ 可利用鉤扣裝載於寬 35mm 之 DIN 鋁軌上。

*** 接線圖 ***

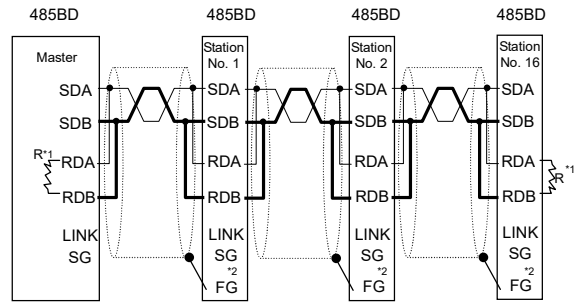
兩對線路的接線範例 (RS422 電路)



*1 R 為終端電阻，連接終止電阻(330Ω)於端子 SDA 及 SDB 和端子 RDA 及 RDB 之間。

*2 連接端子 FG 至 PC 主體與 100Ω 以下電阻作接地的接地端子。

一對線路的接線範例 (RS485 電路)



*1 R 為終端電阻，連接終止電阻(110Ω)於端子 RDA 及 RDB 之間。

*2 連接端子 FG 至 PC 主體與 100Ω 以下電阻作接地的接地端子。

*3 24V DC 電力可由 PLC 主機來供給。

*** 規格描述 ***

<環境規格>

周圍溫度	0 至 55°C，存儲溫度 -20 至 70°C	
周圍溼度	35 至 85% RH (無凝結)	
耐雜訊	干擾伏特 1000V p-p，干擾寬度 1 μ sec。	
耐電壓	1500V AC, 1 min	於所有的一組端子及 FG 端子之間
絕緣阻抗	500V DC / 5M Ω	
接地	100Ω 以下的接地電阻(第 3 等級)	
工作環境	遠離腐蝕氣體及微塵的地方	

<電力來源規格>

電流消耗量	內部電力供給自 PLC: 5V DC，最高 30mA
-------	----------------------------

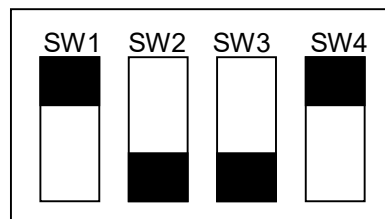
<性能規格>

項目	規格
界面	與 RS422/485 相符合
線路結構	1:1 或 1:n (n=1 至 16, 最高數 16 站)
傳輸距離	50m 以內
站數	1 至 16 (藉由特殊 D8121 設定)

<指撥功能切換>

RS422: SW1 SW4 ON, SW2 SW3 OFF (範例圖為 422)

RS485: SW2 SW3 ON, SW1 SW4 OFF



力揚電機工業有限公司

電話: 886-4-25613700 傳真: 886-4-25613408

網址: <http://www.liyanplc.com.tw>

電子郵件信箱: twliyan@ms16.hinet.net