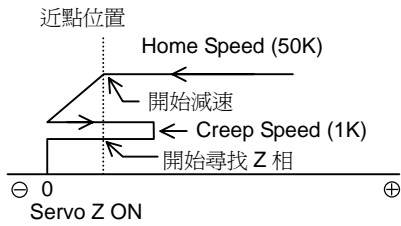


◎ 原點復歸反向模式 - 逆轉 (由正座標往負座標) 找尋原點

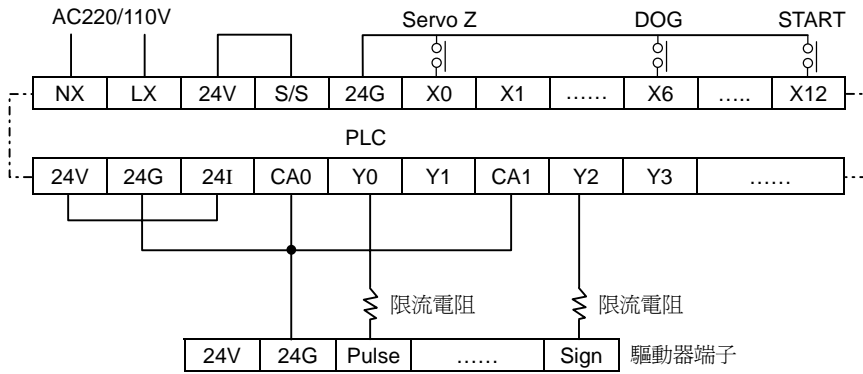
◆圖示：



◆動作說明

- X12 ON，以 50K 速度(Home Speed)找尋近點(反轉)。
- X6(DOG) ON，減速至 1K 速度(Creep Speed)找尋零點(正轉)。
- X6(DOG) OFF，(反轉)，Z 相 ON，停。

◆接線圖



◆程式

