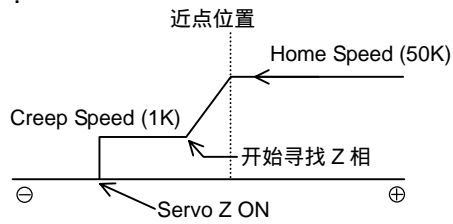


◎ 原点复归顺向模式 – 逆转 (由正坐标往负坐标)找寻原点

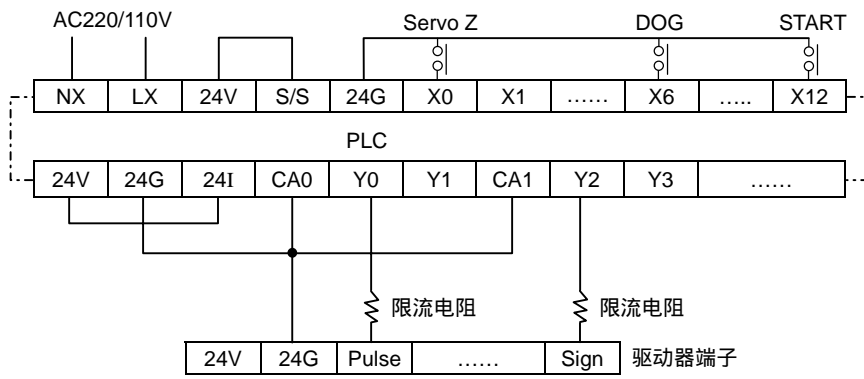
◆图标：



◆动作说明

X12 ON，以 50K 速度(Home Speed)找寻近点(逆转)。
X6(DOG) ON，减速至 1K 速度(Creep Speed)找寻零点。

◆接线图



◆程序

