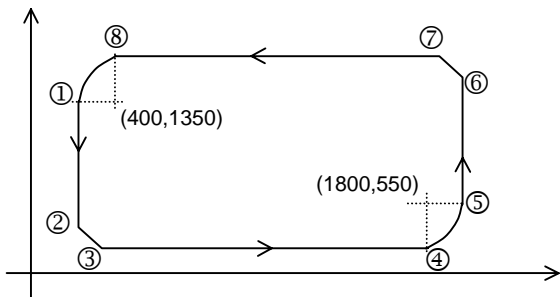


◎ 补间

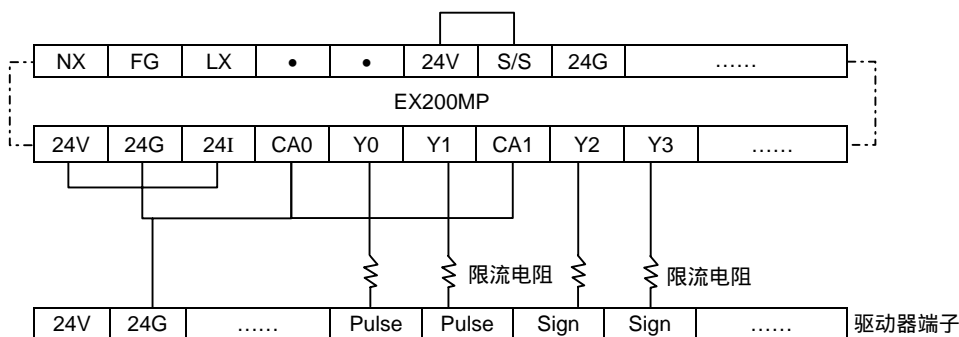
◆图标：



◆动作说明

- ①→②：仅 Y 轴由(250,1350) → (250,550)
- ②→③：直线补间，由(250,550) → (400,400)
- ③→④：仅 X 轴由(400,400) → (1800,400)
- ④→⑤：圆弧补间由(1800,400) → (1950,550)
- ⑤→⑥：仅 Y 轴，由(1950,550) → (1950,1350)
- ⑥→⑦：直线补间，由(1950,1350) → (1800,1500)
- ⑦→⑧：仅 X 轴由(1800,1500) → (400,1500)
- ⑧→①：圆弧补间由(400,1500) → (250,1350)

◆接线图



◆程序

