

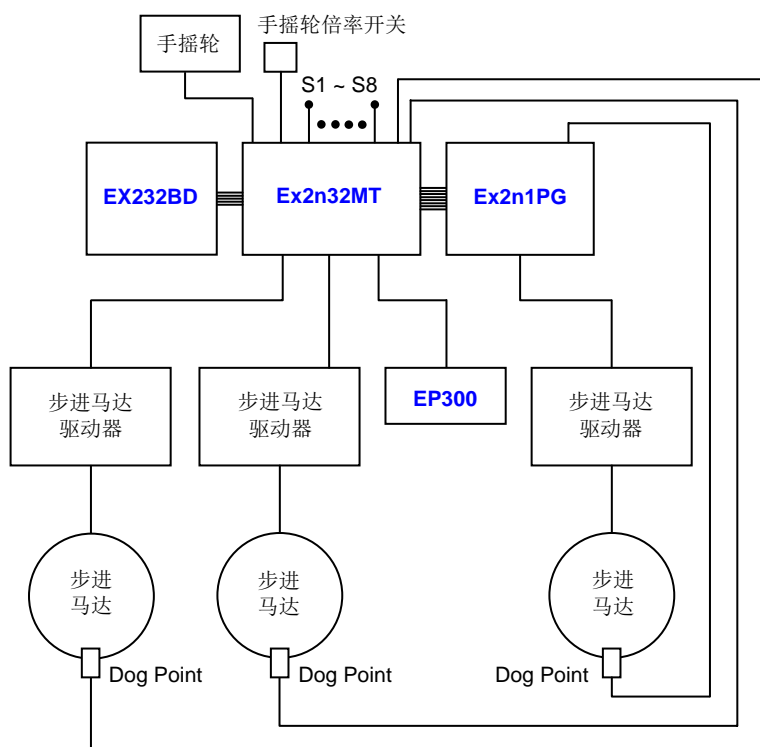
DEMOKIT00301



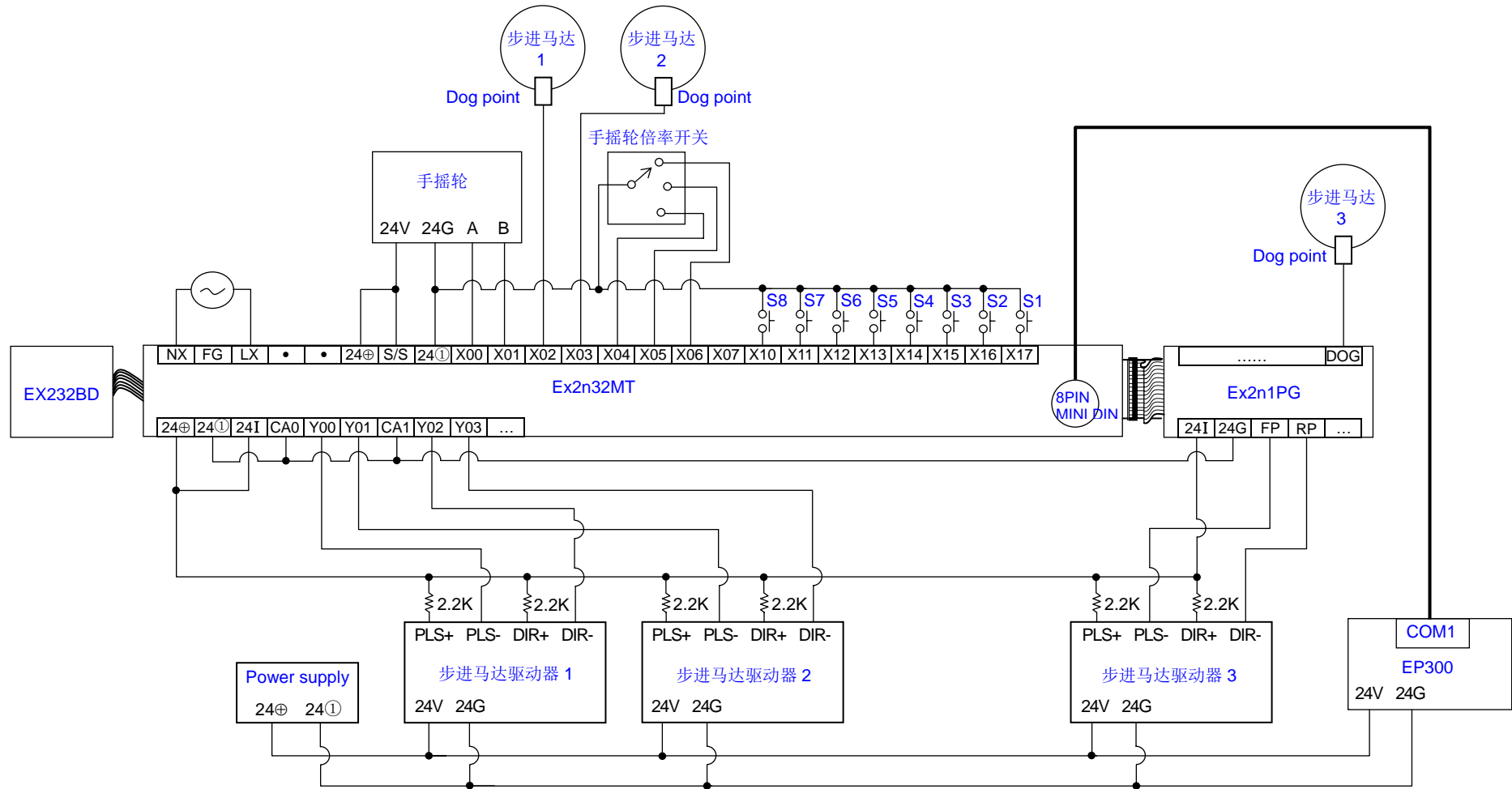
设备:

1. EP300 : 1pc
2. Ex2n32MT : 1pc
3. Ex2n1PG : 1pc
4. EX232BD : 1pc
5. 步进马达驱动器 : 3pcs
6. 步进马达 : 3pcs
7. 手摇轮 : 1pc
8. 手摇轮倍率开关 : 1pc
9. 摇头开关 : 8pcs

◆ 架构图



◆接线图



注：步进马达驱动器(PMC2615-16)与步进马达的接线图请参阅步进马达驱动器的使用说明书。

◆程序功能