

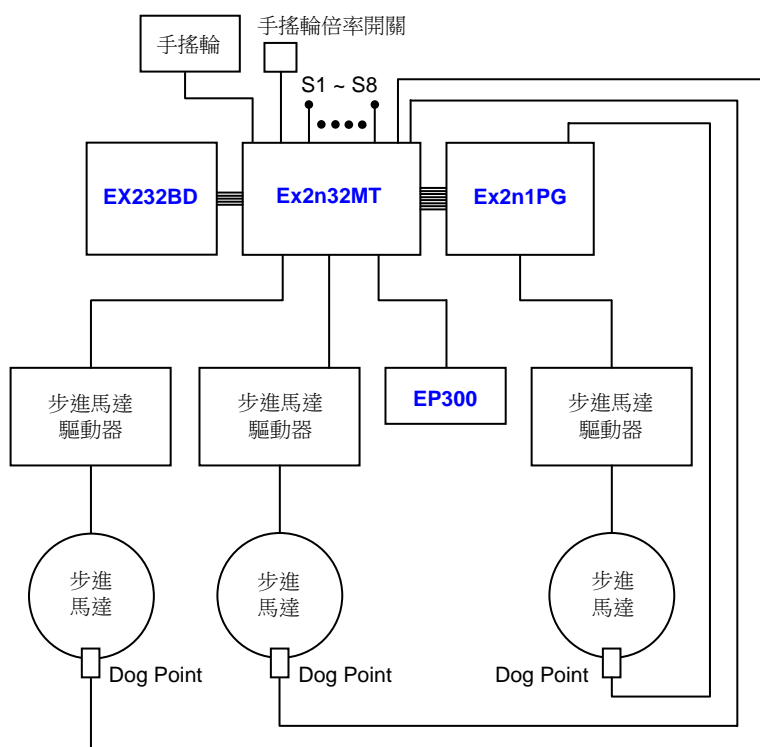
DEMOKIT00301



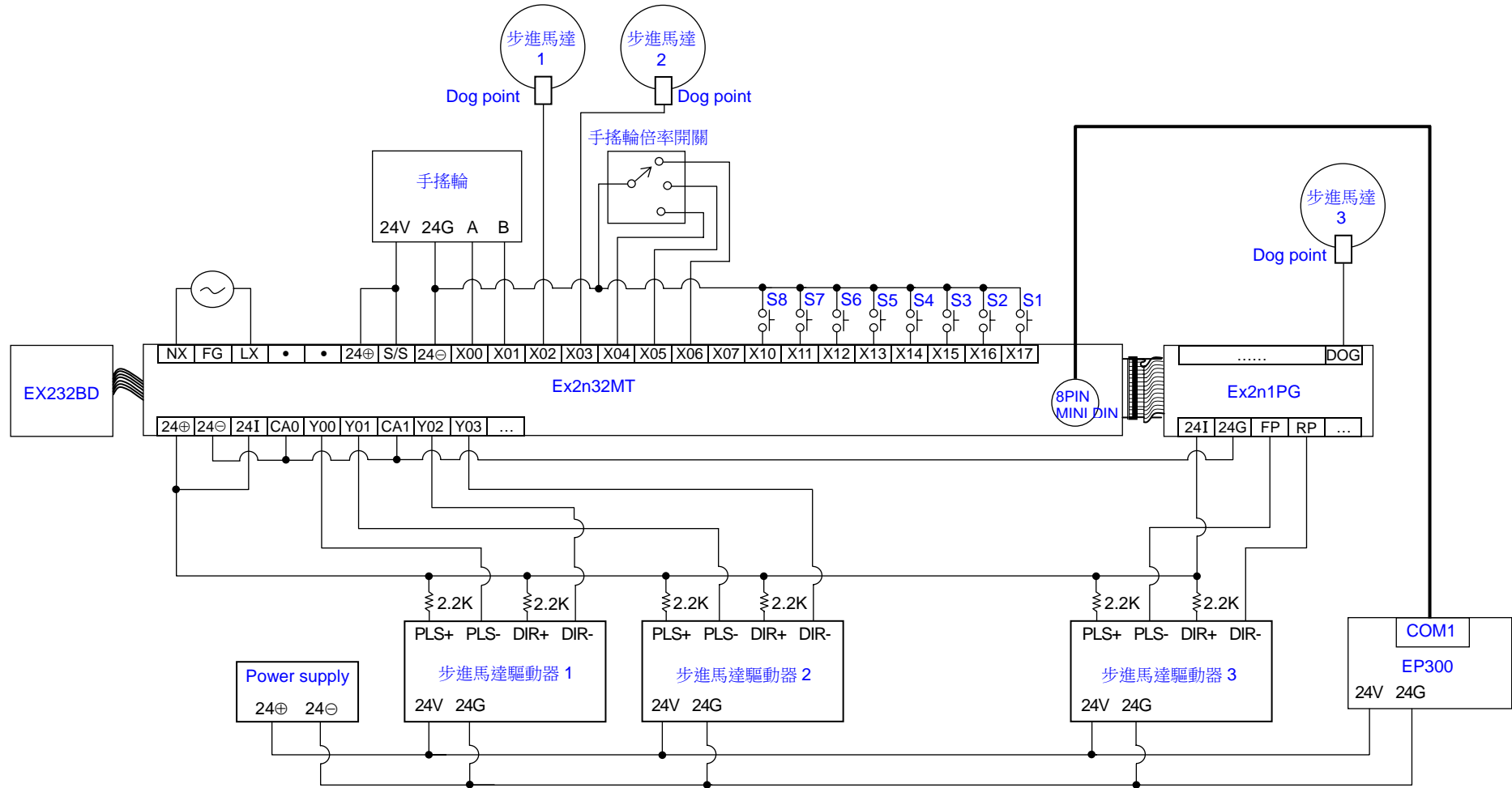
設備:

1. EP300 : 1pc
2. Ex2n32MT : 1pc
3. Ex2n1PG : 1pc
4. EX232BD : 1pc
5. 步進馬達驅動器 : 3pcs
6. 步進馬達 : 3pcs
7. 手搖輪 : 1pc
8. 手搖輪倍率開關 : 1pc
9. 搖頭開關 : 8pcs

◆ 架構圖



◆接線圖



註：步進馬達驅動器(PMC2615-16)與步進馬達的接線圖請參閱步進馬達驅動器的使用說明書。

◆程式功能