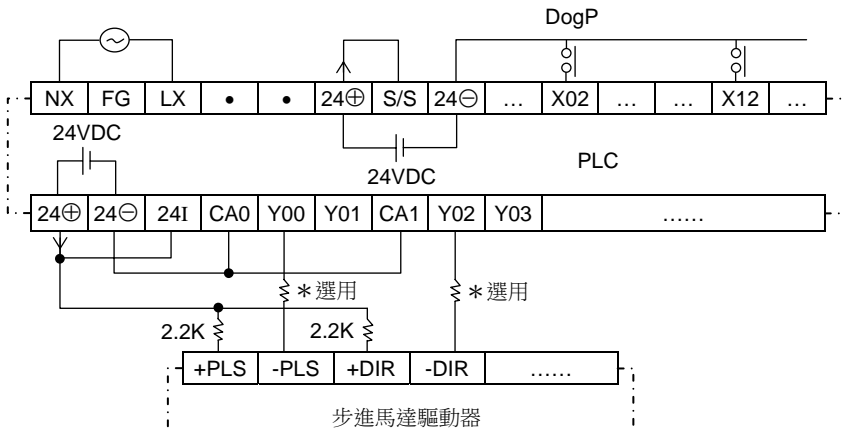


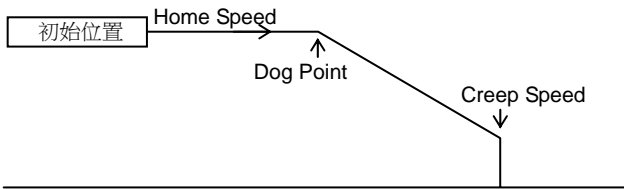
原點復歸：順向模式正轉 - 步進馬達

◆接線圖



◆動作

<初期方向正轉>



◆範例程式

```

M8002
|-----[MOV K100 D8168 ] Y0 啟始速度
|-----[MOV K2000 D8164 ] Y0 加/減速時間
|-----[DMOV K10000 D8156 ] Y0 最高速
M8002
|-----[DMOV K5000 D116 ] ZRN Home speed
|-----[DMOV K500 D118 ] ZRN Creep speed
|-----[MOVP K0 D8169 ] K=0, 步進馬達
X012
|-----[SET M112 ]
|-----[RST M8152 ] 清除 ZRN 完成旗號
|-----[RST M8158 ] 初期方向 by 旗號 M8156
|-----[RST M8156 ] 初期方向正轉
|-----[SET M8154 ] 順向模式
X012
|-----[RST M112 ]
M112 [S1.]=Home, [S2.]=Creep, [S3.]=DogP
|-----[DZRN D116 D118 X002 Y000 ]
M8029 M8152
|-----[RST M112 ]
|-----[RST M8029 ]
當執行 FNC(156) ZRN 時, D8168=Creep speed
|-----[ END ]

```