

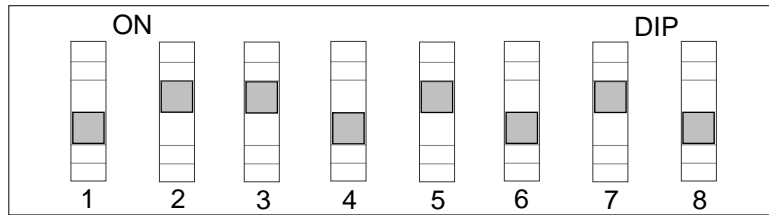
EPPLC 應用範例 – Modbus Ascii 模式與 Remote I/O 模組

◆系統結構

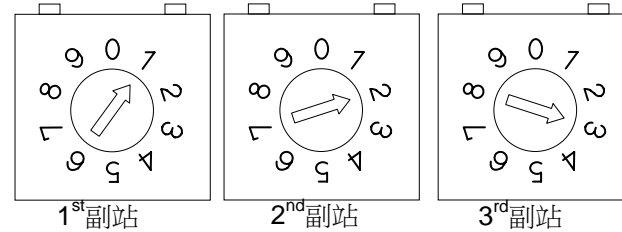
在此例中，3 個副站的輸入狀態(X0~X7)將被讀取到 EP314 的 D320 開始的 3 點；且從(主站)D330 開始的 3 點內容將被寫至 3 個副站的輸出(Y0~Y7)。更改 D97 的值(1~9)將改變通訊站號。在此例中，最多為 9 站。

使用 SW1 設定通訊格式，並且使用 RSW1 及 RSW2 來設定站號。EP314 的指撥開關則是設定 EP314 COM1 的通訊模式。

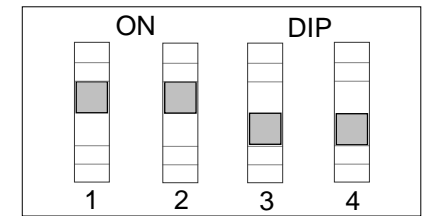
EXRM0808 的 SW1



EXRM0808 的 RSW1

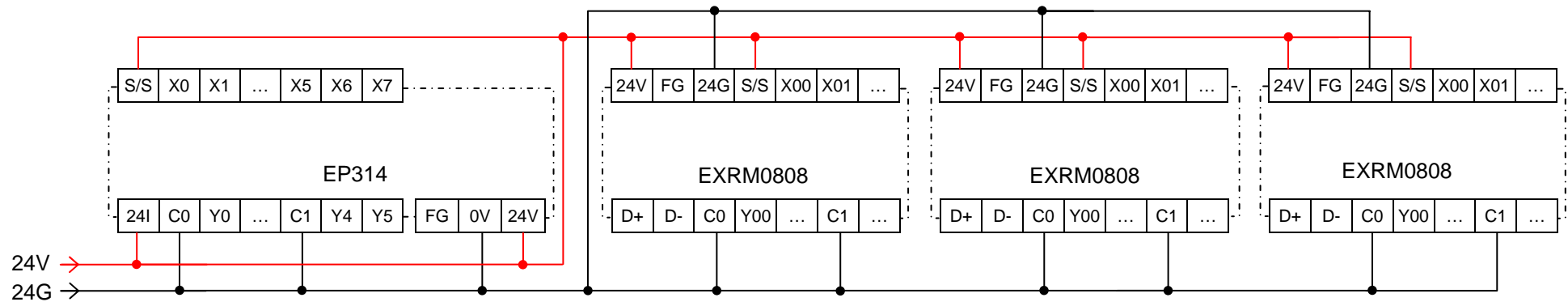


EP314 的指撥開關

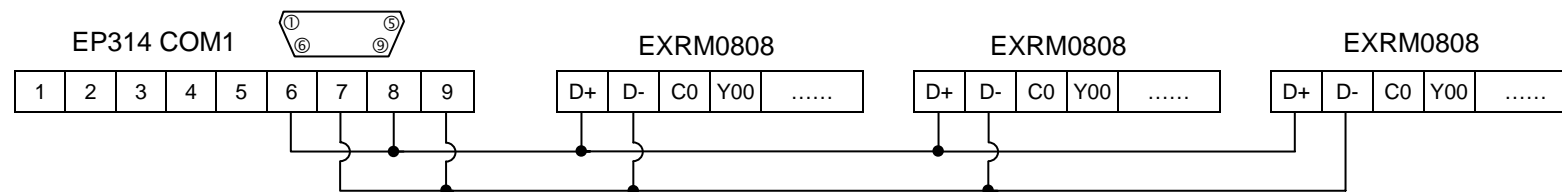


◆接線圖

< 電源 >



< 通訊 >



◆程式功能