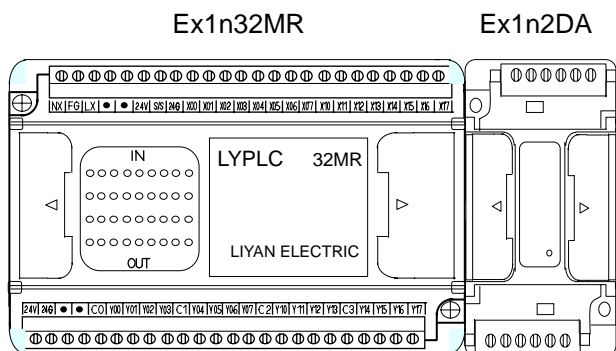


Ex1n2DA：一个扫描周期送出一次 2DA 的 2 个电路的电压

◆系统结构



◆程序功能