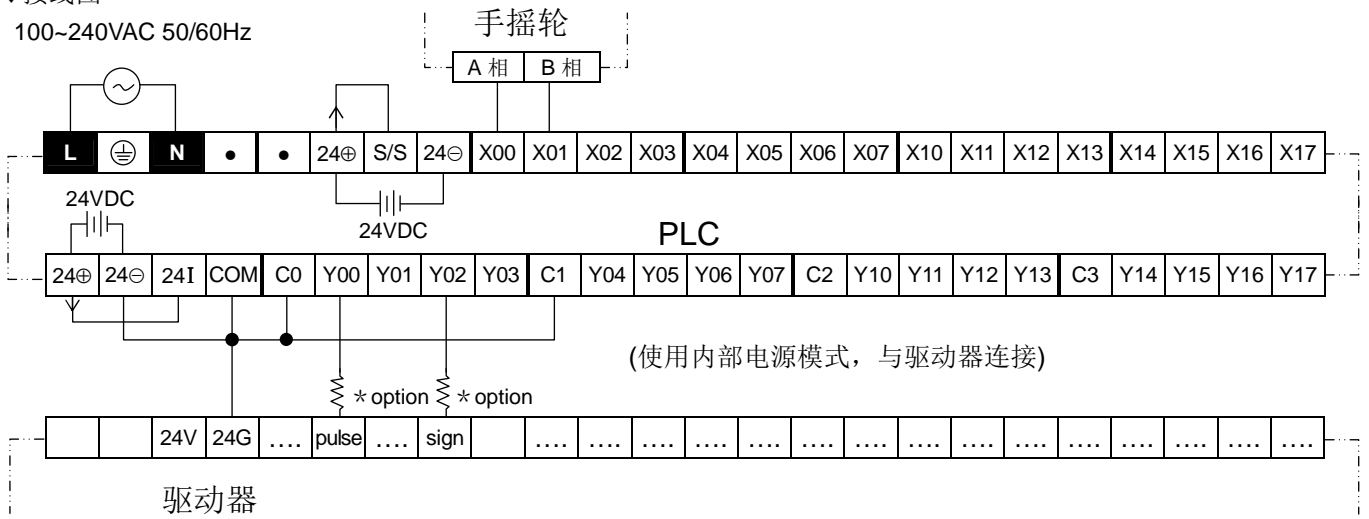


J 系列 DPLSR [G06] : 比例跟随

◆ 接线图

100~240VAC 50/60Hz



◆ 程序说明

PLC 开机 1 个扫描周期后, 开始比例跟随, 以分子 1、分母 5 的齿轮比追随 X0,X1 的信号。
 追随中, 可实时变更分子及分母(分子须小于等于分母)

◆ 范例程序

