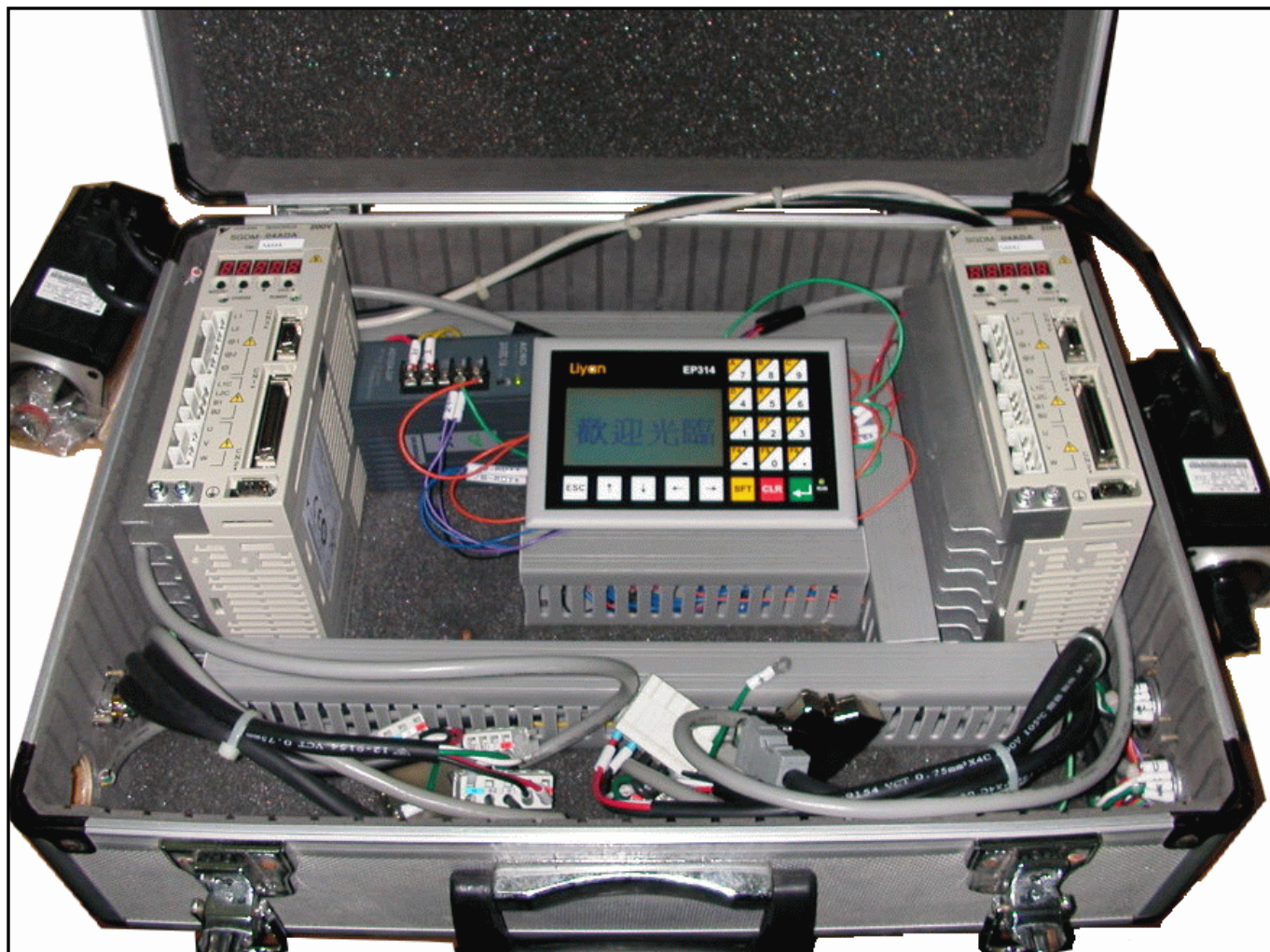
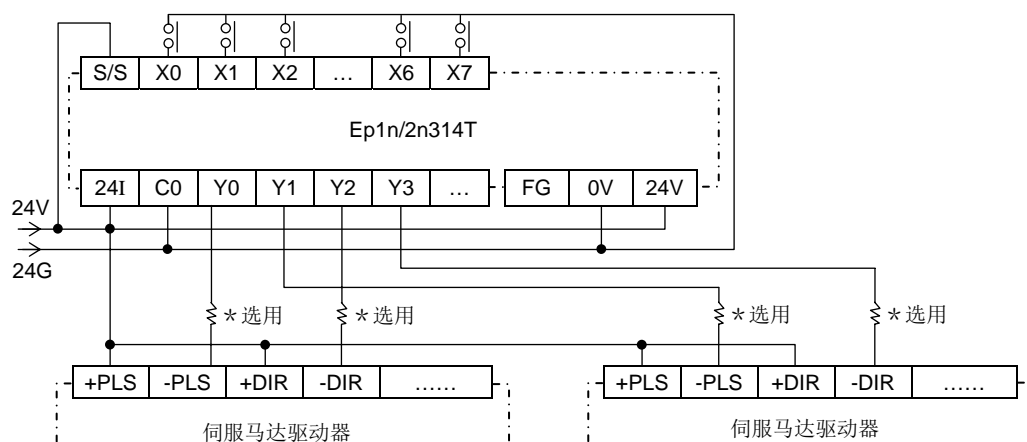


EPPLC 应用范例 – 双轴

◆系统结构



◆接线图



◆程序功能