

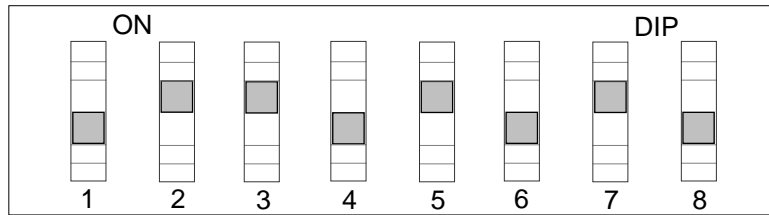
EPPLC 应用范例 – Modbus Ascii 模式与 Remote I/O 模块

◆系统结构

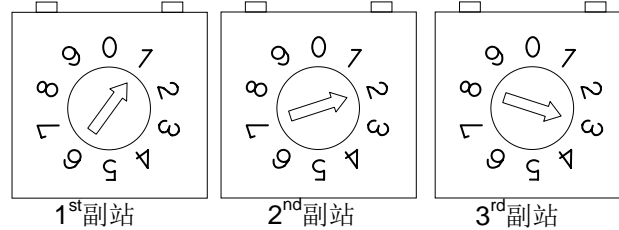
在此例中,3 个副站的输入状态(X0~X7)将被读取到 EP314 的 D320 开始的 3 点; 且从(主站)D330 开始的 3 点内容将被写至 3 个副站的输出(Y0~Y7)。更改 D97 的值(1~9)将改变通讯站号。在此例中, 最多为 9 站。

使用 SW1 设定通讯格式, 并且使用 RSW1 及 RSW2 来设定站号。EP314 的指拨开关则是设定 EP314 COM1 的通讯模式。

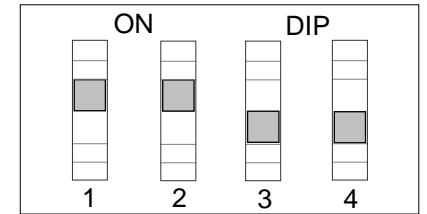
EXRM0808 的 SW1



EXRM0808 的 RSW1

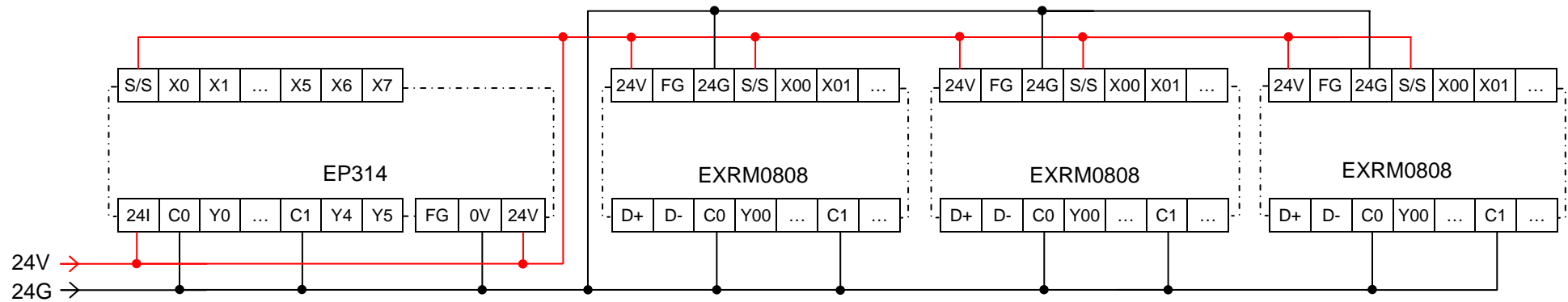


EP314 的指拨开关

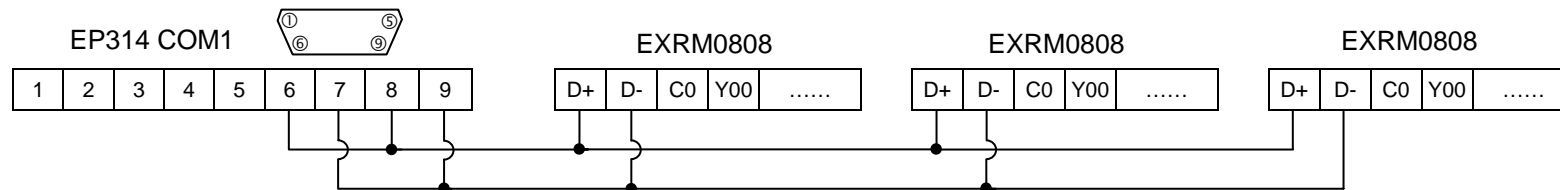


◆接线图

< 电源 >



< 通讯 >



◆程序功能